




FORNO QUATTRO PRO TOP LEGNA

Scheda tecnica / Technical sheet
cod. FX4PRU-LGRA-T

Caratteristiche tecniche / Technical details

Combustibile consigliato <i>Recommended fuel</i>	Ciocchi, potature <i>Logs, trimmings</i>
Consumo medio <i>Average fuel consumption</i>	4,5 kg/h 10 lbs/h
Carica nominale <i>Rated charge</i>	8,3 kg/h 18,3 lbs/h
Dim. piano forno <i>Oven floor dim.</i>	90x60 cm 35,7x23,8 in
Area piano forno <i>Oven floor area</i>	0,54 m ² 5,81 ft ²
Peso <i>Weight</i>	195 kg 430 lbs
Temperatura massima <i>Max oven temperature</i>	450°C 752°F
Minuti per scaldare <i>Heating time</i>	30
N° pizze alla volta <i>Pizza capacity</i>	3
Informata di pane <i>Bread capacity</i>	4 kg 8,8 lbs
Tiraggio minimo <i>Minimum flue draught</i>	11 Pa
Flusso volumetrico fumi <i>Flue smokes mass flow</i>	49,6 g/s
Emissioni CO al 13% O₂ <i>CO emission at 13% O₂</i>	0,35 % 4444 mg/Nm ³
Temperatura fumi <i>Smoke temperature</i>	387°C 728,6°F
Colore <i>Color</i>	Grigio argento Silver gray 



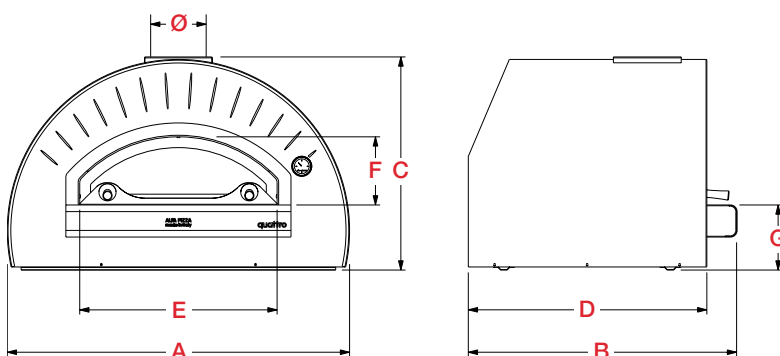
Materiali utilizzati / Used material:

lamiera ferro, acciaio inox, fibra ceramica
sheet iron, stainless steel, ceramic fiber

Tipo di refrattario / Type of refractory:

tavella silico-alluminoso
tile silico-alluminoso

Misure / Dimensions



A	115,0 cm / 43,7 in	E	63 cm / 24,8 in
B	89,2 cm / 34,3 in	F	21,5 cm / 8,5 in
C	71,6 cm / 27,2 in	G	21,9 cm / 8,3 in
D	79,4 cm / 30,5 in	Ø	18,0 cm / 7,1 in

Componenti / Parts list

	CODICE	N°	DESCRIZIONE
a	XCMQULTP	1	Camera forno
b	XPRQULTP	1	Piano refrattario
c	XCSQULTP	1	Corpo struttura
d	YFL4PG	1	Flangia
e	AFDQULTP	1	Archetto
f	YT13563	1	Termometro
g	ADD4PRO	1	Davanzale
h	YSPO4PG-PRO	1	Sportello

