



# SINFONIA 2

## macchina per la pasta fresca

### *pasta machine*



- Adatta alle esigenze del piccolo e medio ristorante
- Pratica, veloce ed estremamente facile da pulire e sanificare
- Costruzione in acciaio inox AISI 304
- Potente motore ventilato con riduzione ad ingranaggi a bagno d'olio
- Performante pala impastatrice facilmente rimovibile
- Coperchio in acciaio inox interbloccato
- Pratica e rimovibile tramoggia per versare la parte liquida in modo ottimale
- Coclea, bocca e ghiera in acciaio inox
- Ampia disponibilità di trafilè in bronzo
- Vasca in alluminio anodizzato
- Comandi IP 54
- Sistema di ventilazione forzata anche a motore spento

#### Opzionali:

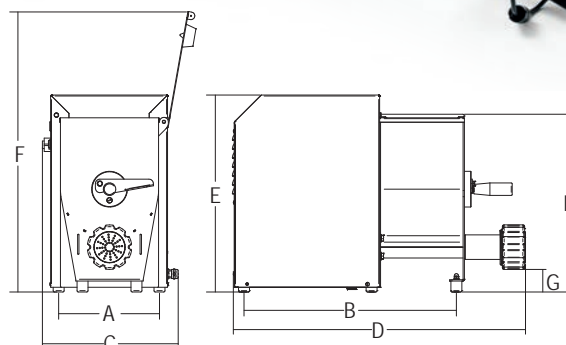
- Motorino tagliapasta con variatore di velocità.
- *Designed for medium-duty operations, ideal for small to medium-size restaurants*
- *Reliable, user-friendly and easy to clean.*
- *AISI 304 stainless steel body*
- *Powerful, air-cooled motor with oil bath gear box reducer*
- *High-performance and easy to remove kneading paddle*
- *Interlocked stainless steel lid*
- *Convenient removable funnel to add liquid ingredients during processing*
- *Stainless steel worm, head and ring*
- *Full availability of any kind of dies*
- *IP 54 controls*
- *Forced air-cooling system for heavy-duty use*

#### Options:

- *Variable-speed pasta cutter*



**SINFONIA 2**  
con tagliapasta opzionale  
*optional pasta cutter*



|                   | watt/HP  | lit | kg | kg/h. | ø mm | mm | mm  | mm  | mm  | mm  | mm  | mm  | mm | mm  | kg | mm          | kg |
|-------------------|----------|-----|----|-------|------|----|-----|-----|-----|-----|-----|-----|----|-----|----|-------------|----|
| <b>Sinfonia 2</b> | 370/0.50 | 1ph | 6  | 2.1   | 4.2  | 59 | 206 | 411 | 263 | 577 | 407 | 489 | 65 | 353 | 28 | 750x580x800 | 37 |

Colore rosso opzionale  
*Optional red colour*

